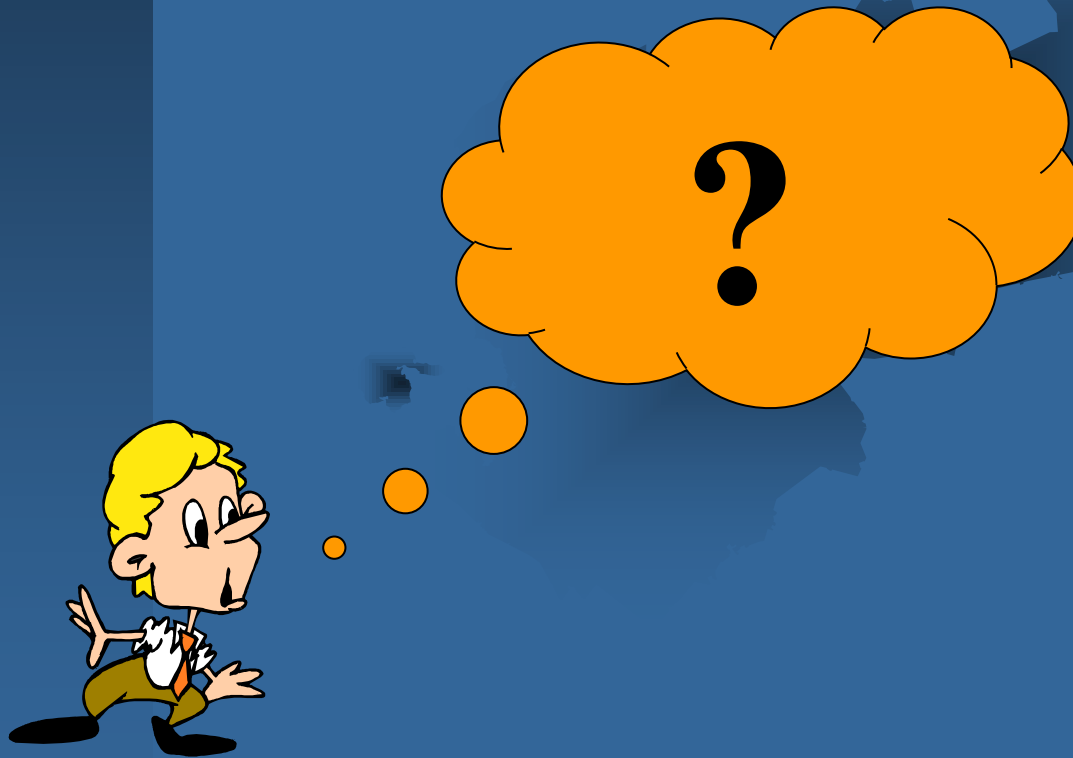




# PIENTALOJEN PALOTURVALLISUUS OPAS/SUUNNITTELUOPAS



# PIENTALOJEN RAKENNUSMÄÄRÄYSTEN MUUTOKSET

**E1 Rakennusten paloturvallisuus, Määräykset ja ohjeet. uusittiin 2002**

**E3 Pienet savuhormit, Ohjeet 1997. Uusittiin 2005**

**E4 Autosuojien paloturvallisuus, Ohjeet 1980. Uusittiin 2004**

**E7 Ilmanvaihtolaitosten paloturvallisuus, Ohjeet 1980. Uusittiin 2004**

**E9 kattilahuoneiden ja polttoainevarastojen paloturvallisuus,  
Ohjeet 1997. Uusittiin 2005**



# PIENTALOJEN PALOTURVALLISUUDEN SUUNNITTELUOPAS

- KÄSIKIRJOITUS VALMIINA.
- POHDITAAN JULKAISUMUOTOA
  
- PELASTUSLAITOKSILLA JO OMIA  
PALOTURVALLISUUSOPPAITA



# PIENTALOJEN PALOTURVALLISUUDEN SUUNNITTELUOPAS

## Sisällysluettelo:

- Johdanto
- Perustuu E1 luokkiin ja lukuarvoihin
- Palon leviämisen estäminen naapurirakennuksiin

## Mihin sijoitetaan:

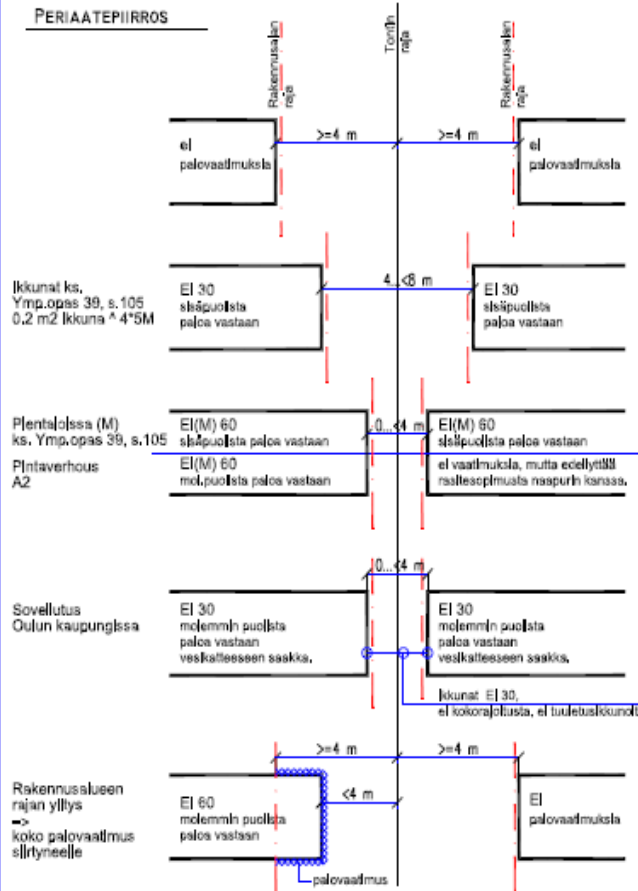
- Nuohous?
- Pelastussuunnittelu?
- Palavat nesteet säilytysohjeet?
- palovaroitin opastus yms.?



PIENTALOT ERI TONTEILLE  
PALONKESTÄVYYS RAJAA VASTEN  
(KOSKEE MYÖS TALOUSRAKENNUKSIA)

25.01.2005 TAPIO KLEMETILÄ, TUOMO KUUKONEN

PERIAATEPIIRROS



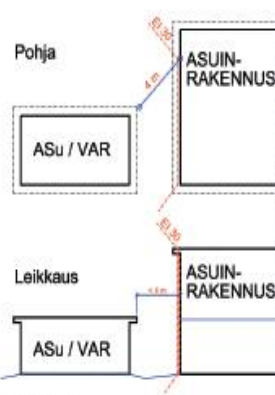
Etäisyydet mitataan 4 m:n ja 8 m:n ympyräsäteet huomioiden.  
Ikkunat ja ovet yleensä seinän paloluokan mukaiset, oltava tyyppihyväksytyjä tai koepollettuja.  
Jos rakennusten väli  $< 4$  m => Ikkunat EI ; jos rakennusten väli  $< 8$  m => Ikkunat E  
Ks. Ympäristö-opas N:o 39, s. 105.  
Palo-osasto onni tehdään vesikalteeseen saakka !

Aluepalonvaaran huomioiminen  
kaavoituksessa

Pientalon palonkestävyys rajaa  
vasten

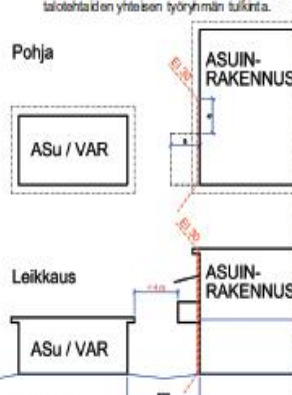


**PIENTALON PALOTURVALLISUUS**  
Tämä on Oulun rakennusvalvonnin ja PT:n talotehtaiden yhteisen työryhmän tulkitinta.



**Kuva 3a:**

3. Autosuoja (autopalo) erotetaan asuinloista osastoilla joko asuinrakennuksen ulkoisiin ulkopuolista puoleen vastaan tai autosuojan ulkoisiin sisäpuolista puoleen vastaan EI 30 rakentein kohdallaan 4 vauruain. Palo-osastoita ajateltaan yhtenäisenä ja autosuojan sokaileista vesikatteen saakka, (kuva 3a). Yläpohjan riittävä tuuletus on varmistettava. Jos rakennuksessa on parvekkeita / ulkokatja palivyyhykkeitä, ts. alle 4 metrin etäisyydellä katoksen niitystään reunasta alle 45 asteen kulmassa, on ne olettava huomioon otetuiksi esim. parvekkeen taustaseinä osastoina (kuva 3c).



**Kuva 3b:**



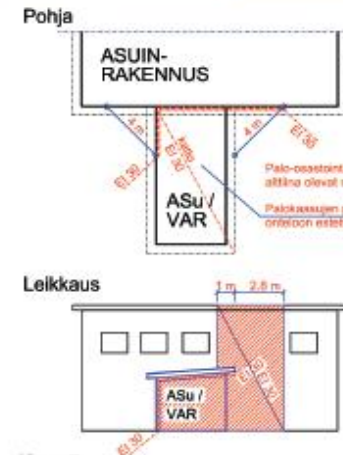
**Kuva 4a:**

4. Vaihdeisto 3-holdalla: Autosuoja erotetaan asuinloista EI 30 rakentein, jotka nostetaan yhtenäisenä ja aukottomana ulkoisnäkö sokaileista autosuojan katon tasoon ja kiinnitetään siitä autosuojan katon sisäpuolelle EI 30-työkalu. Palokasujen kulkurinteen yläpohjanratkaisu on esteettävä. Osastoivan rakenteen kantaville puolelle rakenteille on vastaava palokasuvastus EI 30, (kuvat 4a ja 4 b). Tällöin asuinrakennuksen toisen kerroksen seinärakenteille ja ikkunalle ei ole olettava autosuojasta aiheutuva palosuojavastuksia.



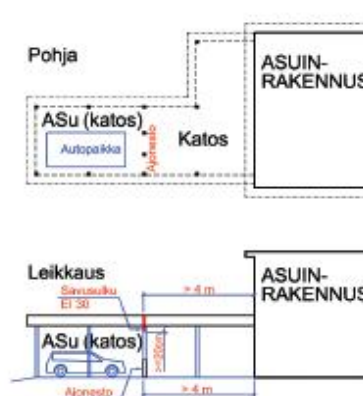
**Kuva 4b:**

**PIENTALON PALOTURVALLISUUS**  
Tämä on Oulun rakennusvalvonnin ja PT:n talotehtaiden yhteisen työryhmän tulkitinta.



**Kuva 7:**

7. Autosuojan sijalleen asuinrakennuksen vieressä, vaikkotasavälitys tarkastetaan 45 asteen kulmassa 4 metrin ulottumalla 1. ja 2. kerroksessa sekä autosuojan katon pöytä 1 metriä toiseen suuntaan. Autosuojan kattoon EI 30 osastoita.



**Kuva 8:**

8. Laajissa katoksissa, joihin autokatos ei kääntä koko katosaluetta, osastointien seinien tarvetta voidaan vähentää katoksen vesikatteesta alkaen suuritulovalle sivusuulle (EI 30), jonka alareuna on vähintään 20 cm alempana kuin seinä peikki tai ryytelit. Palokasut ohjautuvat lähtien ulos, ks. kuva. Kysymys on tapauskohtaisesta toiminnallisesta palosuojittelusta, mikä edellyttää tehtävää näkemyksiä palon etenemisestä. Sivusuolan käyttö edellyttää aina vinonmahakirjainta.



# PIENTALOJEN PALOTURVALLISUUDEN SUUNNITTELUOPAS

- 2.1 Yleistä
- 2.2 Palokuorma
- 2.3 Rakennuksen paloluokka
- 2.4 Syttymisen estäminen
- 2.5 Palon rajoittaminen palo-osastoon
- 2.6 Rakenteiden kantavuuden säilyttäminen
- 2.7 Palon leviämisen estäminen osastosta
- 2.8 Palon kehittymisen rajoittaminen
- 2.9 Palon leviämisen estäminen naapurirakennuksiin
- 2.10 Poistuminen palon sattuessa
- 2.11 Sammutus- ja pelastustehtävien järjestely



# KODIN PALOTURVALLISUUS

## Rakennuspalot ja rakennuspalovaarat:

Tilanne olisi huomattavasti parempi, jos saadaan kolme (3) asiaa kuntoon.

1. Keittiöstä syttyvät tulipalot
2. Saunasta syttyvät tulipalot
3. Tahallisesti sytytetyt tulipalot



# RAKENNUSPALOT JA RAKENNUSPALOVAARAT

Vuodet 2008-2009, Yhteensä 510 kpl

## Syttymistila

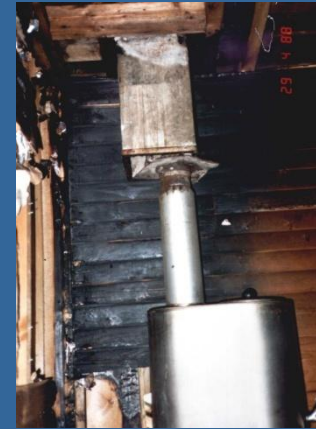
✓	Keittiö	111	
✓	Sauna	68	
✓	Varasto tai ulkovarasto	43	
✓	Muu rakennustila	36	Lähes puolet tahallisia Kuuma tuhka tai kipinät Kylmälaitteet ja valaisimet
✓	Olohuone	25	
✓	Rakennuksen ulkopuoli	22	Nokipalo, lato tai navetta, prosessitila, grillikota tai –katos, autokatos, krematorio, tuulimylly, ...
✓	Tuotantotila	21	
✓	Makuuhuone	19	Roska-astiat, postilaatikot, lastauslaiturit, seinusta (muu palava materiaali), autot (2)
✓	Savuhormi/ nokipalo	18	
✓	Kattilahuone/ polttoain.var.	15	
✓	Autotalli	14	
✓	Kodinhoito- tai pesuhuone	14	
✓	Ullakko	10	
✓	Kuisti tai parveke	7	
✓	...		



# RAKENNUSPALOT

## Saunasta syttyvien tulipalojen ehkäisy

Tarkistettava asia	(x)
Kiukaan suojaetäisyydet ovat kunnossa.	
Puulämmitteisen kiukaan savuhormi ja suojaetäisyydet palava-aineisiin rakenteisiin ovat kunnossa.	
Vaatteita kuivatetaan muualla kuin saunassa.	
Sauna tarkistetaan ennen lämmityksen aloittamista (kiuas voidaan laittaa turvallisesti lämpiämään).	



Nuohous



# RAKENNUSPALOT ( Tehdasvalmisteiset ????? )

## Saunasta syttyvien tulipalojen ehkäisy



Elo-Syysk 2010  
Oulu (Ylikiiminki)

Ei paloa. Lakkasi  
vetämästä

Eikä ihme



# RAKENNUSPALOT ( Tehdasvalmisteiset ????? )

## Saunasta syttyvien tulipalojen ehkäisy



Oulu 21.8.2010

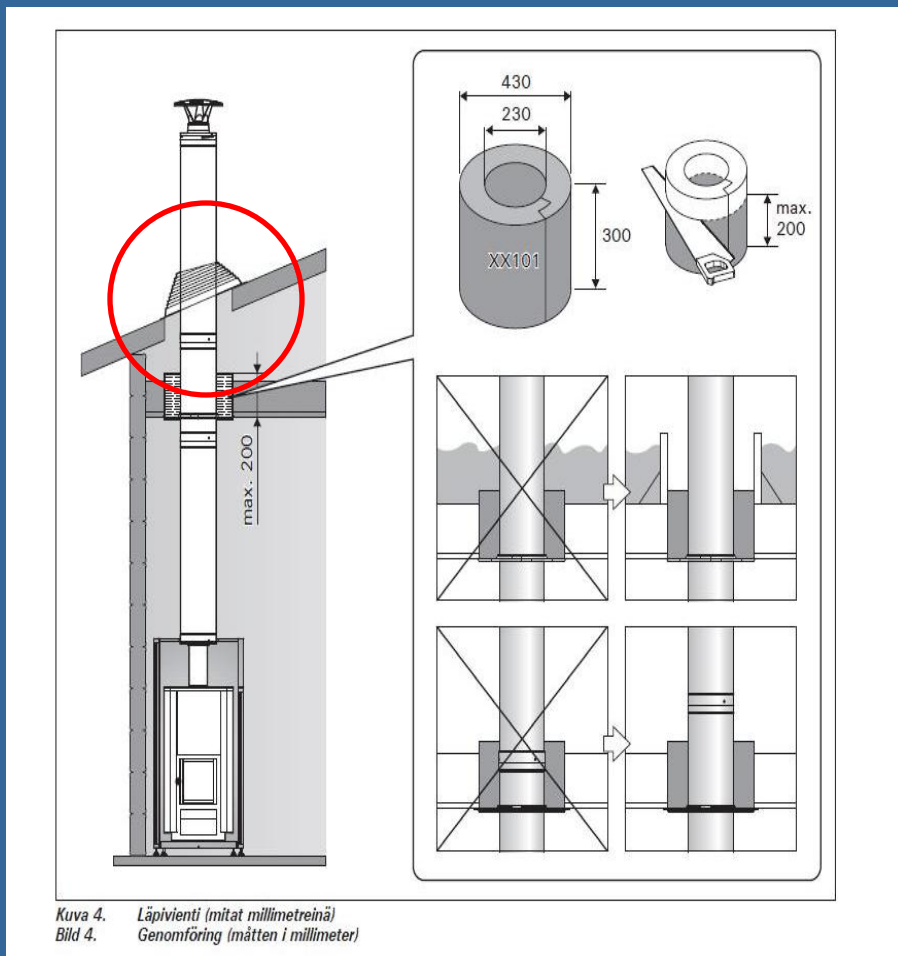
Arvio: villan sideaine  
syttyi palon

Tutkinta vielä kesken



# RAKENNUSPALOT ( Tehdasvalmisteiset ????? )

## Saunasta syttyvien tulipalojen ehkäisy



Haukipudas 1.3.2009

Arvio: Asennusvirhe



# RAKENNUSPALOT JA RAKENNUSPALOVAARAT

2008-2009, Yhteensä 510 kpl

## Arvio tulipalon aiheuttajasta

✓ Ihmisen toiminta	284
✓ Koneen tai laitteen vika	112
✓ Ei voida arvioida	53
✓ Muu syy	53
✓ Luonnontapahtuma	4
✓ Eläin	1
✓ ...	



### Ihmisen toiminta:

- tietämättömyys
- huolimattomuus
- välinpitämättömyys
- tahallisuus



**Yleisin kotona syttyvän tulipalon syy on unohdus !**

**Noin 70 % tulipaloista syttyy ihmisten toiminnan kautta!**

**Eniten palokuolemia aiheuttaa vuoteessa tupakointi !**

**Lähes kolmasosa tulipaloista on tahallaan sytytettyjä !**



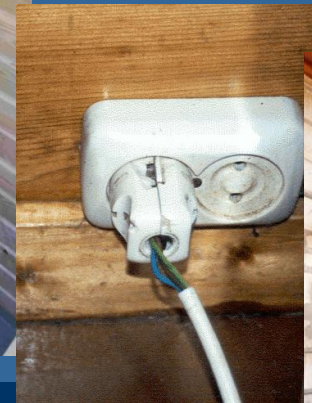
# OHJEITA PIENTALOJEN TURVAJÄRJESTELYISTÄ OPAS



# ONNETTOMUUKSIEN EHKÄISY

Palotarkastaja havaitsee tarkastuksessaan tietyn hetken turvallisuustilanteen. Todellisuus voi olla aivan toista.

Omatoimisen palotarkastuksen merkitys onnettomuuksien ennalta ehkäisyssä on erittäin suuri.



1. Opas E1- lukuarvoihin perustuen
2. Opas Yleisistä turvajärjestelyistä
3. Opas Tehdasvalmisteiset tulisijat ja savuhormit



Onko kysyttävää  
[www.ouka.fi/pelastuslaitos](http://www.ouka.fi/pelastuslaitos)



# Varatietulkinnat: 2. kerros

